



COMÉRCIO DE CARDANS DUTRA LTDA
A SOLUÇÃO DEFINITIVA EM CARDANS

CATÁLOGO INDUSTRIAL



EIXOS CARDAN

JUNTAS UNIVERSAIS



COMPONENTES ORIGINAIS

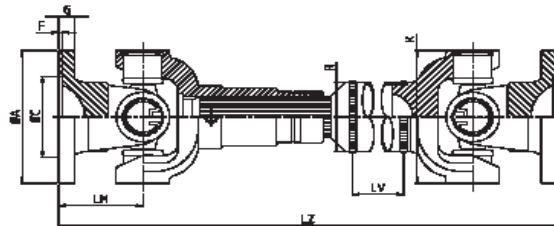
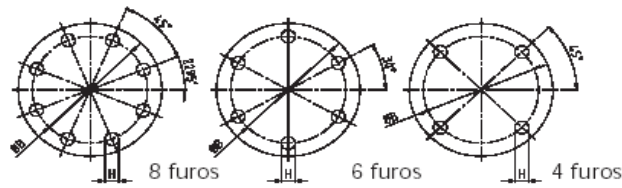
Av. Santos Dumont, 1631 - Cidade Industrial Satélite - Cumbica – Guarulhos - São Paulo

TEL. (55 11) 2412-2281 / 2412-4909 - Fax. (55 11) 2412-4648

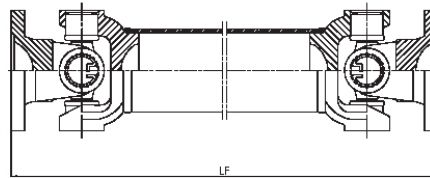
Email. faleconosco@cardansdutra.com.br

WWW.CARDANSDUTRA.COM.BR

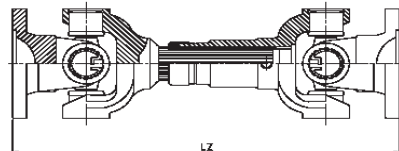
Eixos Cardan Linha Leve



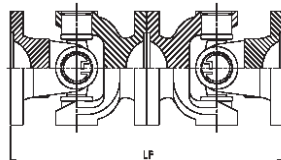
Tipo 01: Eixo cardan com curso compensatório



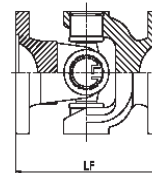
Tipo 02: Eixo cardan fixo, sem curso compensatório



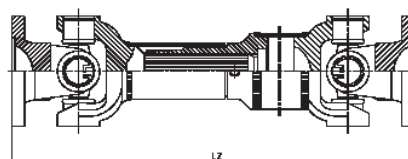
Tipo 03: Eixo cardan extra curto



Tipo 04: Eixo cardan fixo com flanges duplas



Tipo 05: Cardan fixo extra curto



Tipo 06: Eixo cardan com curso máximo



Solução Definitiva em Eixos Cardans

Eixos Cardan Linha Leve

MODELO	CRUZETA	TM (N.M)	TN (N.M)	A	B	C	F	LM	R	K	G	H	Z
CD-100	CR-01	250	90	58/60	47	30	2	32	40	61	3,5	5,1	4
CD-200	CR-01	250	110	65	52	35	2	32	40	61	4,5	6,1	4
CD-300	CR-02	400	270	75	62	42	2	39	40	80	6	6,1	4 OU 6
CD-400	CR-03	800	400	90	74,5	47	2,5	51	51	100	7,5	8,1	6
CD-500	CR-03	1350	750	100	84	57	2,5	54	51	100	7,5	8,1	6
CD-600	CR-04	2100	1100	100	84	57	2,5	63	60	120	9	8,1	6
CD-700	CR-04	2300	1400	120	101,5	75	2,5	60	60	120	9	10,1	8
CD-800	CR-05	2500	1650	120	130	90	3	60	90	110	10	12,1	8
CD-900	CR-06	2800	1900	150	130	90	3	76	90	135	12	12,1	8
CD-1000	CR-07	3200	2100	150	130	90	3	76	90	110	12	12,1	8
CD-1100	CR-08	4000	3200	150	130	90	3	76	90	145	12	12,1	8
CD-1200	CR-09	5500	3900	150	130	90	3	76	100	155	12	12,1	8
CD-1300	CR-010	6500	4700	150	130	90	3	92	100	165	12	12,1	8
CD-1400	CR-011	14000	6500	180	155,5	110	3	92	110	185	14	14,1	8 OU 10
CD-1500	CR-012	18000	8000	225	196	140	5	115	120	180	15	16,1	8
CD-1600	CR-013	23000	10000	250	218	140	6	130	152	225	18	16,1	8

TIPOS	TIPO 01		TIPO 02	TIPO 03		TIPO 06
	LZ	LV	LF	LZ	LV	LF
CD-100	300	40	170	245	35	116
CD-200	300	40	190	260	35	128
CD-300	350	45	230	310	35	156
CD-400	360	45	235	322	35	200
CD-500	390	45	235	322	35	200
CD-600	450	47	260	390	40	256
CD-700	450	47	265	395	40	256
CD-800	480	60	265	392	40	240
CD-900	500	60	300	437	40	320
CD-1000	780	60	344	650	60	288
CD-1100	820	100	410	700	70	360
CD-1200	820	100	364	640	70	330
CD-1300	780	80	410	700	70	406
CD-1400	980	120	460	720	80	368
CD-1500	1100	120	520	950	80	440
CD-1600	1150	130	596	980	100	480



Solução Definitiva em Eixos Cardans

Modelos de Cruzetas

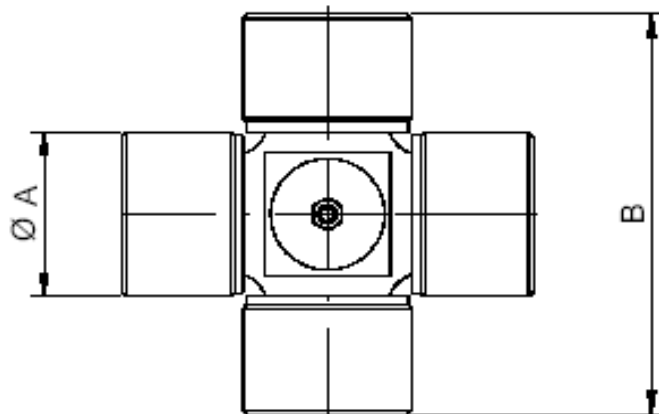


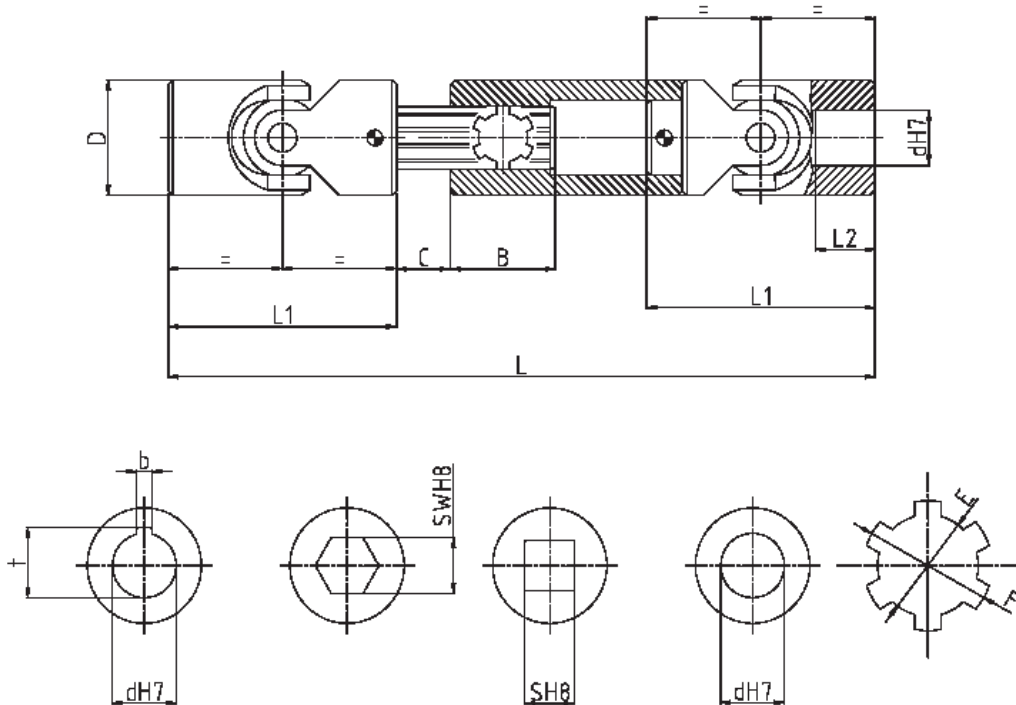
FIG.: 1

MODELO	ØA (mm)	B (mm)
CR-01	19	48,1
CR-02	23,8	61,2
CR-03	27	81,8
CR-04	30,2	106,2
CR-05	34,9	106,2
CR-06	34,9	126,1
CR-07	38,1	57,1
CR-08	45,1	120,3
CR-09	48	125
CR-010	52,1	133
CR-011	57	151,9
CR-012	65	156
CR-013	74	180



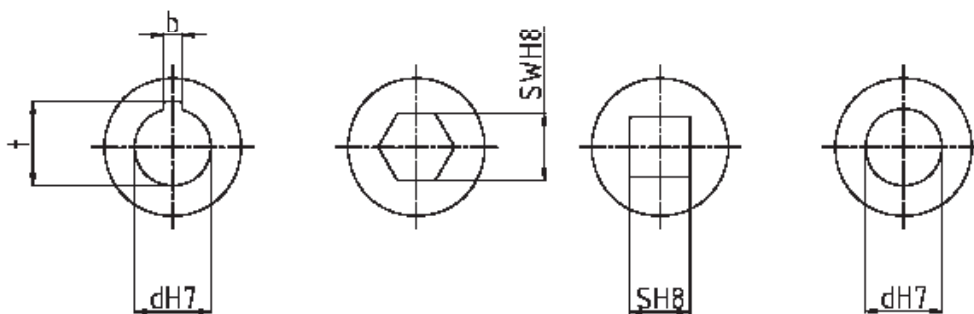
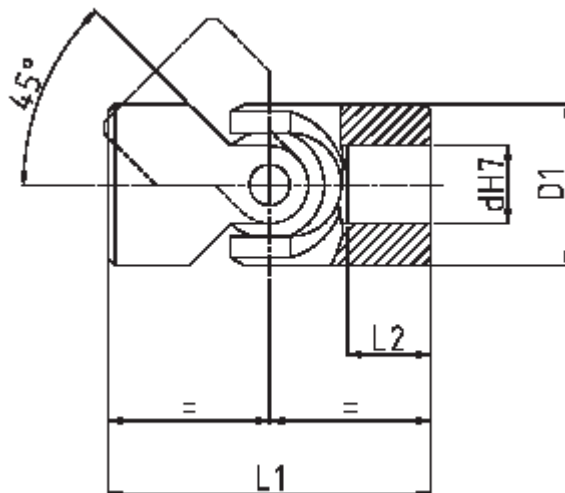
Solução Definitiva em Eixos Cardans

COMBINAÇÃO DO EIXO COM JUNTAS UNIVERSAIS



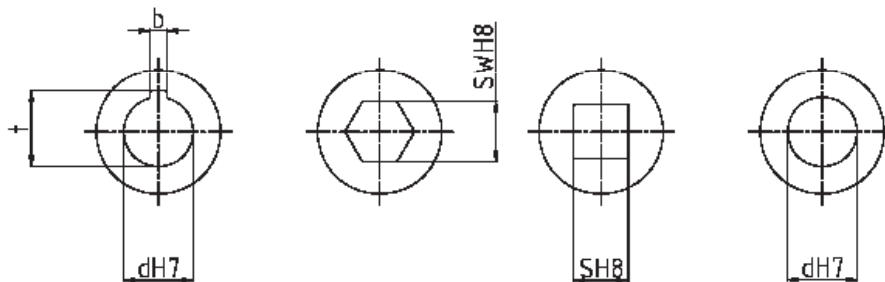
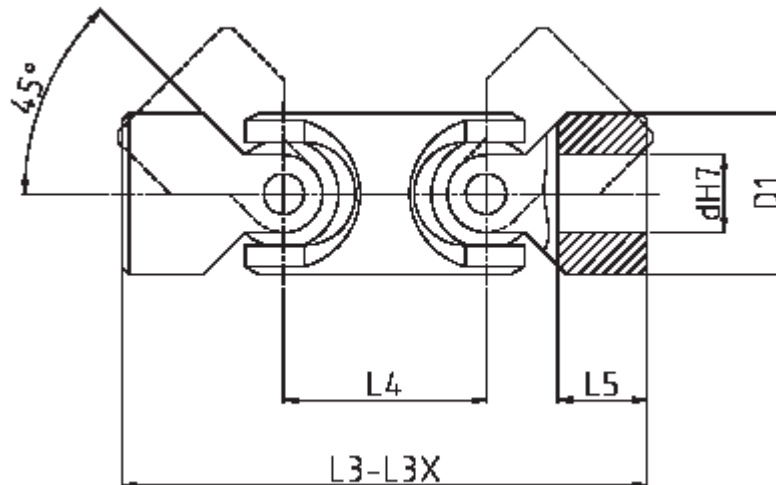
MODELO	d	D	L1	L2	B	E/F	S	SW	B x T
1022	10	22	45	10	40	13/14	10	10	3x 11,4
1025	12	25	50	11	45	13/16	12	12	4x 13,8
1029	14	29	56	13	45	13/16	14	14	5x 16,3
1032	16	32	65	15	45	16/20	16	16	5x 18,3
1037	18	37	72	17	45	16/20	18	18	6x 20,8
1040	20	40	82	19	45	18/22	20	20	6x 22,8
1047	22	47	95	22	48	21/25	22	22	6x 24,8
1050	25	50	108	27	48	23/28	25	25	8x 28,3
1058	30	58	122	30	50	26/32	30	30	8x 33,8
1070	35	70	140	35	50				
1080	40	80	160	42	50				
1095	50	95	190	54	50				

JUNTAS UNIVERSAIS SIMPLES



MODELO	d h7	D	L1	L2
1022 s	10	22	45	10
1025 s	12	25	50	11
1029 s	14	29	56	13
1032 s	16	32	65	15
1037 s	18	37	72	17
1040 s	20	40	82	19
1047 s	22	47	95	22
1050 s	25	50	108	27
1058 s	30	58	122	30
1070 s	35	70	140	35
1080 s	40	80	160	42
1095 s	50	95	190	54

JUNTAS UNIVERSAIS DUPLAS



MODELO	d	D	L3	L4	L5	S H8	SW H8	B x T
1022 D	10	22	75	30	9	10	10	3x 11,4
1025 D	12	25	74	29	11	12	12	4x 13,8
1029 D	14	29	85	33	13	14	14	5x 16,3
1032 D	16	32	100	35	19	16	16	5x 18,3
1037 D	18	37	112	39	20	18	18	6x 20,8
1040 D	20	40	128	46	19	20	20	6x 22,8
1047 D	22	47	145	48	25	22	22	6x 24,8
1050 D	25	50	163	59	24	25	25	8x 28,3
1058 D	30	58	182	66	28	30	30	8x 33,8
1070 D	35	70	212	78	32	SOB CONSULTA		
1080 D	40	80	245	95	38			
1095 D	50	95	290	120	50			

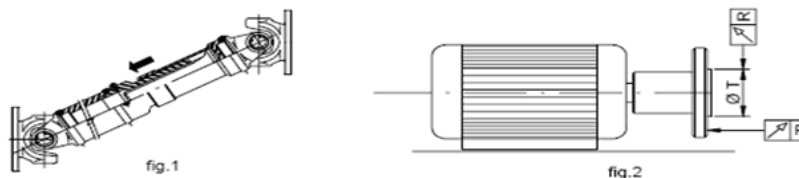
1 - INSTRUÇÕES DE INSTALAÇÃO DO EIXO CARDAN

Um ponto importante para instalação é a condição das contra-flanges onde serão montados (fig.2). Devido a qualidade do balanceamento do eixo Cardan, é necessário que as contra flanges estejam em boas condições e que sejam observados os valores da tabela abaixo para que o eixo funcione conforme esperado. Antes da montagem, efetue uma limpeza rigorosa nas faces das contra-flanges e eixo Cardan. Verifique as condições da contra-flange comparando com os valores fornecidos na tabela. Caso não esteja nas condições indicadas, deverão ser substituídas.

O eixo Cardan deverá ser montado de maneira que as estrias (quando houver) sejam protegidas de todo tipo de intempéries. Em geral, recomenda-se a instalação conforme a fig.1. Esta posição evitará a penetração de contaminantes no interior do conjunto deslizante.

rpm DO CARDAN	BATIMENTO AXIAL (P) MÁX. (mm)	BATIMENTO RADIAL (R) MÁX. (mm)	TOLERÂNCIA P/ ØT
ATE 500	0.10	0.10	h8 / H8
ACIMA DE 500 A 1500	0.07	0.07	h7 / H7
ACIMA DE 1500 A 3000	0.05	0.05	h6 / H6
ACIMA DE 3000 A 5000	0.03	0.03	j6 / J6
ACIMA DE 5000	SOB CONSULTA	SOB CONSULTA	SOB CONSULTA

Tabela 1



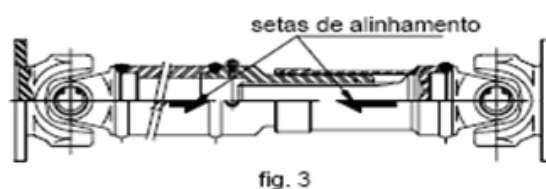
Os parafusos de fixação do eixo Cardan deverão ter uma resistência mínima conforme norma DIN 931 classe 10.9 e porcas conforme DIN 980 classe 10.0. O torque de aperto adequado deve seguir conforme recomendação da tabela 2. Para aplicações especiais, onde há possibilidade de vibrações durante operação, deve-se utilizar porcas auto-travante e/ou outro sistema de travamento dos elementos de fixação.

DIMENSÃO DOS PARAFUSO	TORQUE DE APERTO Nm
M5	8,5
M6	14
M8	35
M10	69
M12	120
M14	190
M16	295
M18	405
M20	580
M22	780
M24	1000
M27	1500
M30	2000

Tabela 2

1.1 – ALINHAMENTO NA MONTAGEM

Deve-se observar o alinhamento do eixo Cardan quando da sua montagem. As setas indicativas (fig.3) da posição de montagem deverão ser respeitadas rigorosamente. Estas setas indicam a posição original em que o Cardan foi balanceado e/ou alinhado. Caso não respeite este alinhamento, o balanceamento perderá seu efeito.



2 – MANUTENÇÕES DE EIXOS CARDAN

2.1 – INSPEÇÃO

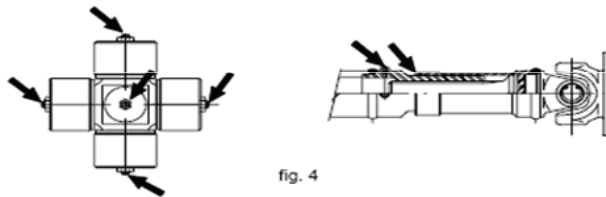
Seria muito difícil determinar períodos de manutenção de eixos Cardan devido ao grande número de aplicações em diferentes tipos de equipamentos. A recomendação é de que a verificação de folgas no conjunto deslizante, cruzetas, elementos de fixação, seja efetuada nas paradas programadas para manutenção do equipamento e durante os períodos de lubrificação.

2.2 – LUBRIFICAÇÃO

Os eixos Cardan requerem lubrificação de seus componentes (cruzetas e conjunto deslizante). O período para lubrificação dependerá das condições de trabalho de cada aplicação do eixo Cardan, porém de modo geral, recomenda-se que o período seja conforme abaixo:

- regime de trabalho 24h/dia: lubrificar de 30/30 dias;
- regime de trabalho 8h/dia: lubrificar de 60/60 dias;

A lubrificação do Cardan deverá ser efetuada em todos os pontos de lubrificação até que a graxa nova purgue pelos anéis de vedação e respiros. (fig.4). Para aplicações em ambientes normais recomenda-se graxa EP2 com base de sabão de lítio e Bisulfeto de molibdênio. Em ambientes onde a temperatura é elevada, existe a possibilidade de contaminação da graxa por água ou ainda existam outras condições que não permitam a utilização da graxa recomendada, sugere-se consultar a CARDAN DUTRA.

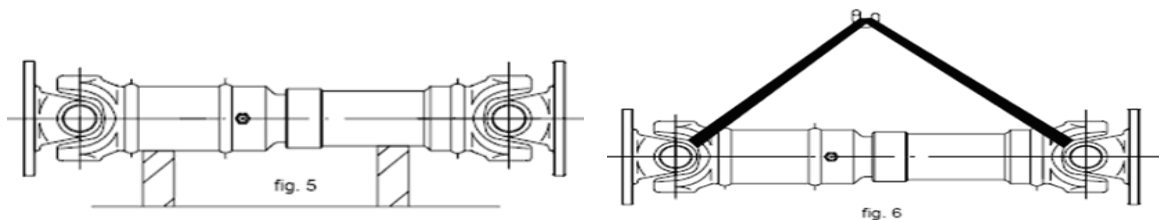


3 – TRANSPORTE E ARMAZENAGEM

3.1 – TRANSPORTE

Ao desembalar o eixo Cardan tenha o máximo de cuidado com as graxeiras, evitando apoiar o eixo diretamente no solo. O ideal seria apoiá-lo sobre dois calços (fig.5), evitando-se o contato das graxeiras com o solo, o que poderia causar danos às mesmas e com isso impossibilitando a lubrificação do Cardan. Caso perceba que alguma graxeira está danificada, substitua-a imediatamente.

Todo cuidado deverá ser tomado quando do transporte de eixos Cardan. Para evitar danos como empenamento, deve-se transportar o eixo Cardan (quando desembalado) conforme a fig.6, garantindo-se assim a qualidade do funcionamento sem perda do balanceamento.



3.2 – ARMAZENAGEM

Ao armazenar o eixo Cardan em estoque, remova-o da embalagem e apóie o Cardan sobre calços para evitar empenamentos. Recomenda-se que em caso de longos períodos de armazenagem, o eixo Cardan seja posto na posição vertical. É importante lubrificar cruzetas e conjunto deslizante no mínimo 02 vezes por ano, mesmo que o eixo Cardan permaneça fora de uso.